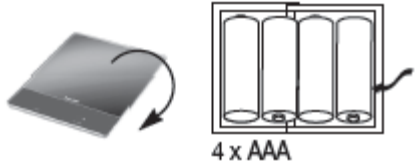
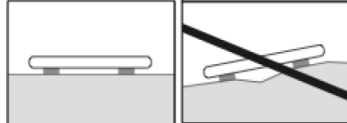
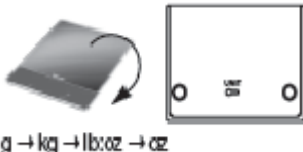

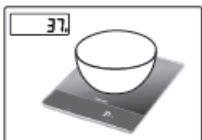

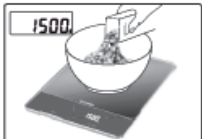

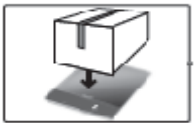
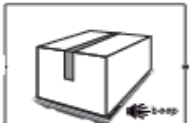
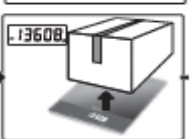
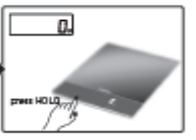


Návod na použitie


1. UVEDENIE DO PRIEVÁDZKY

 <p>4 x AAA</p>	<p>Vložte batérie, alebo odstráňte izolačný prúžok.</p>
	<p>Postavte Váhu na pevný a rovný podklad.</p>
 <p>g → kg → lb:oz → oz</p>	<p>Nastavenie jednotky.</p>



2. VÁŽENIE

<p>Váženie a dodatočné váženie.</p>	<p>Váženie veľkých objektov. Funkcia HOLD: Zobrazenie poslednej nameranej hodnoty.</p>
 <p>Zapnite váhu a počkajte.</p>  <p>Umiestnite nádobu.</p>  <p>Vynulujte váhu.</p>  <p>Umiestnite materiál do nádoby pre zváženie.</p>	    

3. FUNKCIA AUTOMATICKÉHO VYPNUTIA

 <p>-120 sec.</p>	Kuchynská váha sa automaticky vypne po 120 sekundách.
--	---

4. CHYBOVÉ HLÁSENIA

	Batéria je vybitá.
	Bola prekročená maximálna únosnosť.

5. OBECNÉ POKYNY

- Zaťažiteľnosť je max. 15 kg (33 libier), Delenie 1 g (0,1 oz).
- Mali by ste kuchynskú váhu chrániť pred nárazmi, vlhkosťou, prachom, chemikáliami, silnými výkyvmi teplôt a neskladovať ich v blízkosti tepelných zdrojov (sporák, radiátory).
- Čistenie: Váhu môžete čistiť pomocou navlhčenej handričky, na ktorú môžete podľa potreby naniesť malé množstvo umývacieho prostriedku. Nikdy neponárajte váhu do vody. Nikdy ju tiež neoplachujte pod tečúcou vodou.
- Presnosť váh môže byť zhoršená silnými elektromagnetickými poľami (napr. v blízkosti mobilných telefónov).
- Váha nie je určená pre komerčné použitie.
- Opravy môže vykonávať iba zákaznícky servis firmy Beurer alebo autorizovaní predajcovia.
- Pozor, senzorové tlačidlá reagujú pri kontakte s vodivými predmetmi. Ak budete na váhu stavať vodivé predmety (napr. kov, nádobu naplnenú vodou), udržiajte vzdialenosť od senzorových tlačidiel, alebo položte medzi váhu a predmet silnú podložku.
- Použité, úplne vybité batérie sa likvidujú prostredníctvom špeciálne označených zberných nádob, v zberniach pre zvláštne odpady alebo u predajcov elektrotechniky. Táto povinnosť je stanovená zákonom.
- Upozornenie: Na batériách s obsahom škodlivých látok sa nachádzajú nasledujúce značky:
Pb = batéria obsahuje olovo,
Cd = batéria obsahuje kadmium,
Hg = batéria obsahuje ortuť.
- Pri likvidácii materiálov dodržujte miestne predpisy.
- V záujme ochrany životného prostredia nemožno prístroj po ukončení jeho životnosti likvidovať spolu s domácim odpadom. Likvidácia sa musí vykonať prostredníctvom príslušných zberných miest vo vašej krajine. Prístroj zlikvidujte podľa smernice o odpade z elektrických a elektronických zariadení (OEEZ). Ak máte otázky, obráťte sa na príslušný komunálny úrad, ktorý má na starosti likvidáciu.
- Obal zlikvidujte ekologicky.



5. ZÁRUKA / SERVIS

Pri uplatňovaní nárokov zo zodpovednosti za vady sa obráťte na miestneho predajca alebo miestnu pobočku (pozri zoznam "Service international").

Pri zasielaní prístroja priložte kópiu dokladu o kúpe a stručný popis závady.

Platia tieto záručné podmienky:

1. Záručná doba produktov BEURER činí 5 rokov alebo - alebo dlhšie - rozhodujúca je záručná doba od dátumu nákupu platné v príslušnej krajine. Pri uplatňovaní nároku zo zodpovednosti za vady je nutné doložiť dátum nákupu dokladom o kúpe alebo faktúrou.

2. Opravou (celého prístroja alebo jeho častí) sa záručná lehota nepredlžuje.

3. Záruka sa nevzťahuje na poškodenie v dôsledku:

- a) neodbornej manipulácie, napr. pri nedodržaní užívateľských pokynov,
- b) opráv alebo zmien zo strany zákazníka alebo neoprávnených osôb,
- c) prepravy od výrobcu k zákazníkovi alebo počas prepravy do servisného strediska,
- d) Záruka sa nevzťahuje na príslušenstvo, ktoré podlieha bežnému opotrebeniu (manžeta, batérie atď.)

4. Zodpovednosť za následné priame alebo nepriame škody spôsobené prístrojom je vylúčená v prípade, že boli pri poškodení uznané nároky zo zodpovednosti za vady.

Chyby a zmeny vyhradené.

KONTAKT NA SERVISNÉ STREDISKO:

Výhradný dovozca a distribútor pre ČR a SK:

BORGY CZ, a.s.

Reklamácie / servis

Zápy 4 (areál RTK)

250 01 Zápy

Česká republika

Tel.: +420 326 320 662

E-mail: reklamace@borgy.cz

www.borgy.cz